



8. Tehokertoimen mittaus

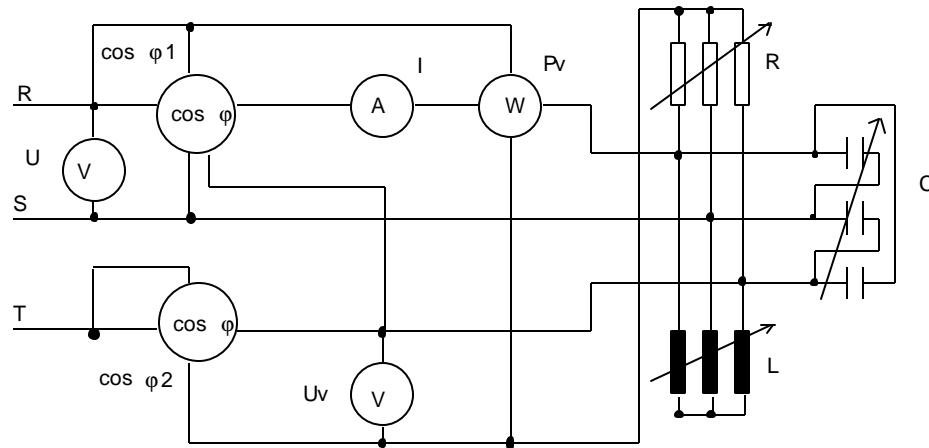
Tehokertoimen mittauksissa voidaan käyttää kolmea eri keinoa.

1. Tehokerroinmittaria
2. A-, V-, W-mittareita
3. Kaksimittarikeinoa

Tehokerroinmittarin tarkkuus ei ole kovin hyvä, vaan tehokerroin saadaan määritettyä sillä vain likimääräisesti. Epäsymmetrisen kolmivaihekuormituksen tehokerroin mitataan erikseen joka vaiheelle, sillä kuorman kokonaistehokerrointa ei ole periaatteessa olemassa. Symmetrisen kuorman tehokerroin voidaan määrittää kaksimittarikeinomenetelmässä kaavan 9 mukaan.

8.1 Mittauskytettä

Laboratoriotyössä mitataan 3-vaiheisen symmetrisen kuormituksen tehokerroin käyttäen kuvan 8.1 mukaista kytkentää. Mittaukset suoritetaan sekä yksi- että kolmivaiheista $\cos\phi$ -mittaria käyttäen.



8.2 Mittaustulokset

Suoritettiin kuusi mittausta samoilla taulukon 5.1 ilmaisimilla kytkimien asennoilla kuin edellisissä mittauksissa. Mittaustulokset taulukossa 8.1. Mitattiin seuraavia suureita.

U	Pääjännite
U_v	Vaihejännite
I	Vaihevirta
P_v	Vaihepätöteho
$\cos\phi_1$	Kokonaistehokerroin
$\cos\phi_2$	Vaiheen tehokerroin

Taulukko 8.1 Mittaustulokset tehokerroin mittauksessa

Mittaus	U / V	U _v / V	I / A	P _v / W	cos φ ₁	cos φ ₂
1	225,0	128,0	0,52	95	0,992ind	0,998ind
2	227,7	130,5	1,04	100	0,615kap	0,520kap
3	232,3	133,6	2,36	100	***	0,260kap
4	236,6	136,5	3,80	108	***	0,182kap
5	223,3	127,6	0,68	100	0,910ind	0,940ind
6	224,0	127,9	0,63	100	0,970ind	0,995ind

*** Mittarin mitta-alue ei riittänyt tuloksen saamiseksi

8.3 Lasketut tulokset

Lasketut tulokset taulukossa 8.2. Laskettiin seuraavia suureita

Q	Kokonaisloisteho
Z _v	Vaiheen impedanssi
R _v	Vaiheen resistanssi
X _v	Vaiheen reaktanssi

Taulukko 8.2. Lasketut tulokset tehokerroin mittauksessa.

Mittaus	Q / var	Z _v / Ω	R _v / Ω	X _v / Ω
1	26	246,2	245,7	15,7
2	-323	125,5	65,3	107,2
3	***	56,6	14,7	54,7
4	***	35,9	6,54	35,3
5	109	187,6	176,4	63,8
6	59	203,0	202,0	20,1

Laskuesimerkit

$$Q = \sqrt{3}IU \sin \mathbf{j}_1 = 225V \cdot 0,52A \cdot 0,126 \approx 26 \text{ var}$$

$$Z_v = \frac{U_v}{I_v} = \frac{128V}{0,52A} = 246,2\Omega$$

$$R_v = Z_v \cos \mathbf{j}_2 = 246,2\Omega \cdot 0,998 = 245,7\Omega$$

$$X_v = \sqrt{Z_v^2 - R_v^2} = \sqrt{(246,2\Omega)^2 - (245,7\Omega)^2} \approx 15,7\Omega$$

8.4 Kysymyksiä ja vastauksia

1. Vertaa edellisen kohdan $\cos\varphi$ -mittarin antamia arvoja W-mittarin avulla saatuihin arvoihin, miksi arvot poikkeavat

Jos $\cos\varphi$ -mittarin arvoja verrataan edellisissä mittauksissa W-mittarin avulla saatuihin arvoihin voidaan todeta, että $\cos\varphi$ -mittari antaa vain suuntaa antavat arvot tehokertoimesta. Kun halutaan tarkempi tulos on syytä mitata piirin tehot, jännitteet ja virrat ja laskea näiden perusteella tehokerroin.

9. Loppupäätelmät

Kun ryhdytään miettimään sitä millä tavoin jonkin kuormituksen tehot mitataan on kaksi-mittarikeino varsin soveltuva varsinkin, kun se toteutetaan Aron-kytkimellä. Tällöin ei tarvita lukuisia mittareita ja kytkentäkin on yksinkertainen. Laboratoriotyössä tulosten tarkkuuteen vaikutti suuresti kuorman lievä epäsymmetria. Ainoa tapa mitata kolmivaiheisen epäsymmetrisen kuormat tehot on kolmimittarikytkentä. Tehokertoimen mittaaminen $\cos\varphi$ -mittarilla ei anna kovin tarkkaa tulosta. Laboratoriotyössä olisi säätökelan täytynyt olla suhteessa säätökondensaattoriin edemmän reaktiivinen, jotta mittauksia olisi voitu suorittaa vahvasti induktiivisella alueella.

10. Lähteet

Sähkönmittaustekniikka:

Matti Tapaninen

Erkki Voipio

Kekäläinen-Vihersalo

WSOY

Otakustantamo

HTOL:n mittarikerho